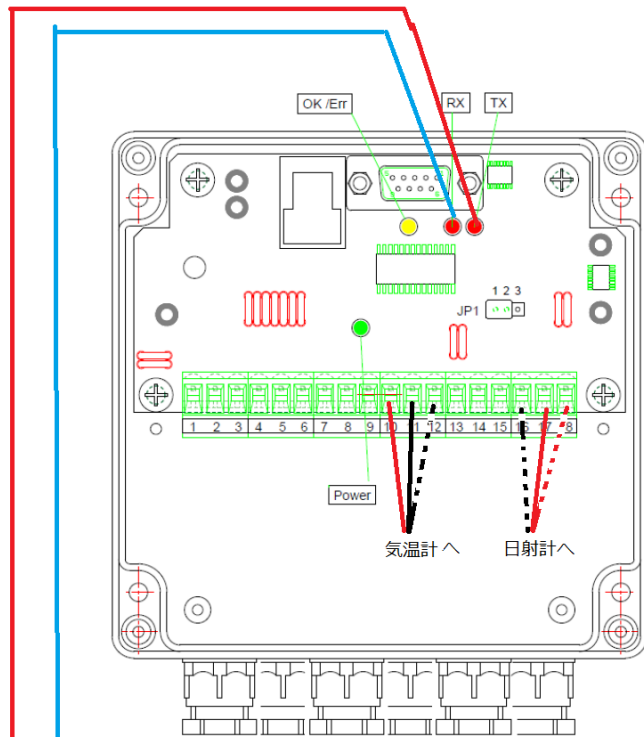


LSI DEA485 気象変換ボックス 接続仕様



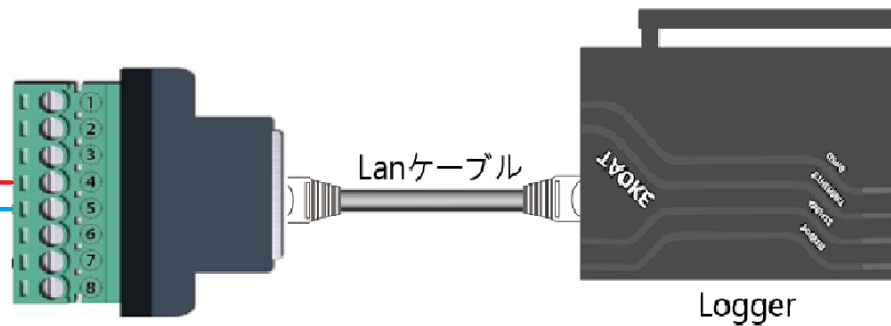
変換ボックス	変換コネクタ
TX	④番
RX	⑤番

気温計へ	
⑩	赤
⑪	黒
⑫	黒白

日射計へ	
⑬	黒白
⑭	赤
⑮	赤白

変換器ボックス DEA485_100
 全天日射計 LP PYRA03
 温度トランスミッタ HD9008.03

全天日射計 (LP PYRA03) と温度トランスミッタ (HD9008.03) は変換器ボックス (DEA485_100) へ接続し、変換器ボックス (DEA485_100) は SmartPV と RS485 通信を行う。



NO.TK2017KS05 REV01

作成日:20170423

