

GS ユアサパワコンの接続

概要:このマニュアルは GS ユアサ製パワーコンディショナに対応しています。

注意:工事の際には、各パワコン付属の施工マニュアル(施工説明書)も併用してください。

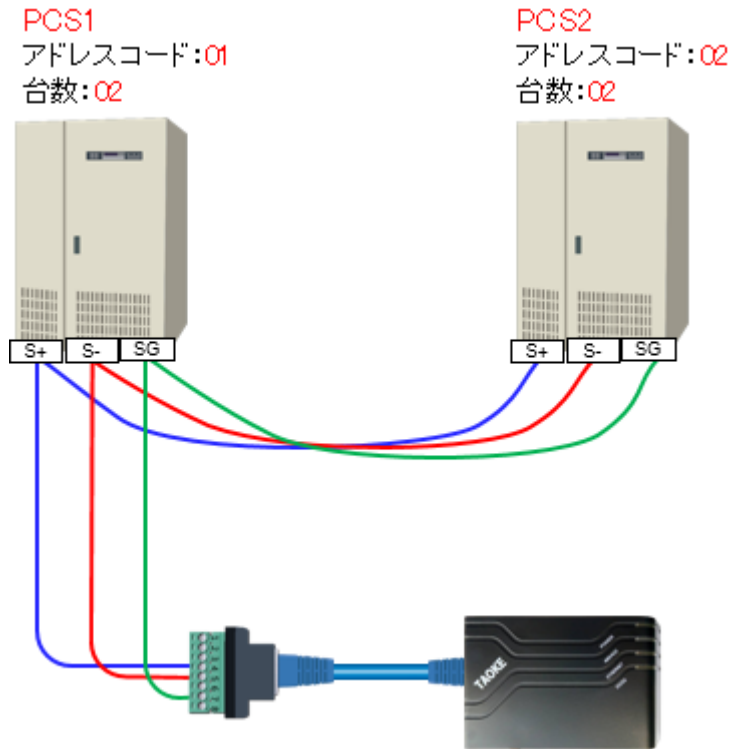
■通信ケーブル:パワコン間ケーブル<純正品>(パワコン台数分(パワコン-データロガー間含む))

例: KPEV等

※品番はパワコンマニュアルや仕様書を確認ください。

全体の接続・設定イメージ

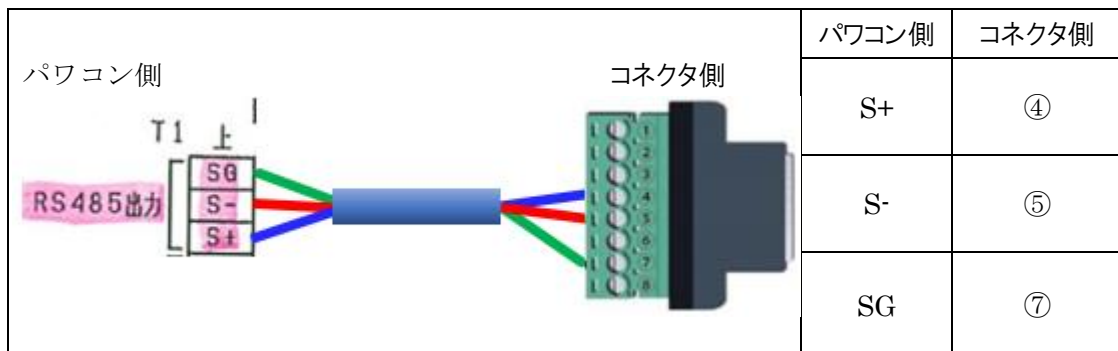
例:2台の場合



ケーブル接続

「パワコン間ケーブル」で、全パワコンをつなぎます。

データロガー(監視装置)とつなぐケーブルのロガー側コネクタをカットし、ロガーの変換ケーブルの④、⑤、⑦にそれぞれ S+、S-、SG を接続します。



パソコン設定

注意：アドレスコードとパソコン台数の設定方法は同じです。

1、通信設定

パソコンが2台以上のシステムにおいて通信機能を使用する場合は、システムに設置されるパソコンの台数により、表示ユニットにおいて下表に示す設定が必要です。

なお、工場出荷時はパソコン1台での設定になっていますので、パソコンの1台のシステムの場合は改めて設定を行う必要はありません。

設置される全てのパソコンに対して、

- 通信アドレス
- パソコン台数

の設定を、下記をもとにパソコン1台目の設定から順に行ってください。

(例:パソコン1台のみの場合は1台目の行のみ設定。パソコンが2台の場合は1台目の行と2台目の行を設定。)

設定項目 パソコン	通信アドレス	パソコン台数
1台目	01	パソコン全台数
2台目	02	パソコン全台数

(注)全てのパソコンにおける設定が終了するまでは、表示ユニットにおいて通信エラーを示す場合があります。この場合、全ての設定が終了し通信が正常に行われるようになれば、約10秒後に通信エラー表示は解除されます。

(例)2台の場合

設定項目 パソコン	通信アドレス	パソコン台数
1台目	01	2
2台目	02	2

表示ユニットにはメンテナンスモードがあり、据付調整時に必要な設定を行います。以下に、通信に関する項目の設定方法について説明します。

2、メンテナンスモード移行・脱出方法

- メンテナンスモードへの移行・・・モードボタンを5秒間押す。
(通常の計測値表示あるいは異常表示からメンテナンスモードに移行します。)
- メンテナンスモードから脱出・・・モードボタンを5秒間押す。
(通常の計測値表示あるいは異常表示に戻ります。メンテナンスモードでの設定が終わればこの操作を行ってください。)
- メンテナンスモードでは下記表の表示がモードボタンを押すごとに切り替わります。

※メンテナンスモードでは、モードを明示するために、気温、日射量、周波数の項目LED3つは常に点滅します。

NO.	7セグメント表示	内容
1	ADD_** (**はアドレス)	RS485 内通信アドレス設定
2	ALL_** (**は台数)	RS485 内パソコン台数設定

3、アドレスコードとパワコン台数詳しい設定

- モードボタンを押し、通信アドレス設定画面にすると、アドレス値(2桁)が表示され、10の位のみ点滅します。
(注)台数を設定する場合、モードボタンを押し、パワコン台数設定画面にすると台数値(2桁)が表示され、10の位のみ点滅します。

- △▽ ボタンにて、10の位の数値を変更します。
- セットボタンを押すと点滅桁が1の位へ移動します。
- △▽ ボタンにて、1の位の値を設定し、セットボタンを押せば、約1秒後に数値の点滅は点灯に変わりに設定更新されます。
- 1の位が点滅している時のセットボタン押下前にモードボタンを押すと次画面に移り、設定は中止されます。
- 01～20 以外の値は設定できません。

※下記表は設定アドレスのみです。

設定アドレス	意味	備考
01	親機	
02～20	子機	子機アドレスは 02 から連番で各パワコンに設定します(空番があると通信エラーができます。)

➤ 補足

※全ての設定が完了後、直流、交流全てのブレーカーを OFF にし、LED ランプ等が完全に消灯するのを確認し、再起動してください。再起動後、設定が反映されます。

- ◆ 以上でパワコン接続・設定は終了です。

お問い合わせ

□データロガーのシリアル番号 □型番TK-××-●●
をご確認のうえ、メールまたは電話にてお問い合わせくださいませ。

service@smartpv.co.jp / 03-3490-6518

SmartPVサービスサイト	マニュアルダウンロード／製品・会社情報
http://www.smartpv.jp/	http://www.smartpv.co.jp/